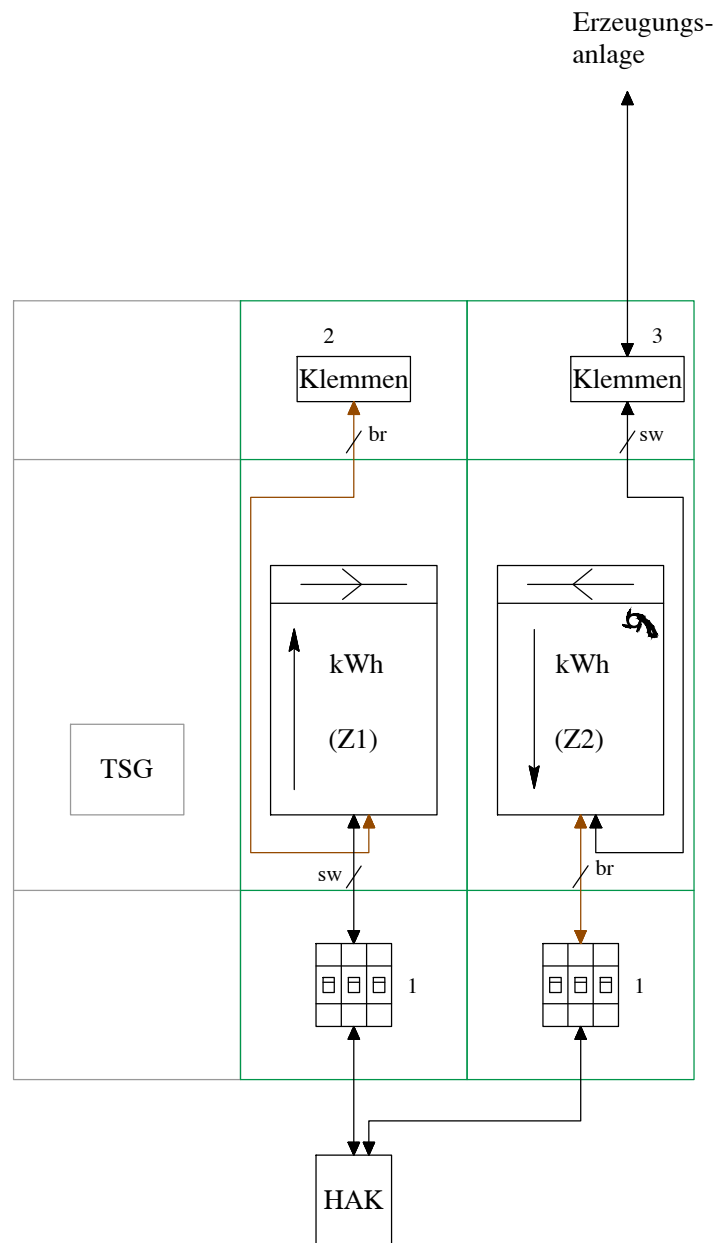


## Ausstattung des Zählerplatzes bei Einspeisung



(Z1) Bezugs-Zähler mit Rücklaufsperr (ggf. MZ, zur elektr. Versorgung der Kundenanlage)  
 (Z2) Erzeugungsanlage -Zähler mit Rücklaufsperr

- 1 Trennvorrichtung für die Kundenanlage (z.B. SH-Schalter 50A)
- 2 Hauptleitungsabzweigklemmen
- 3 Hauptleitungsabzweigklemmen, alternativ bis zu 3 Sicherungen möglich